



SL-0058

Не рекомендуется детям до 3 лет.
Сохраняйте упаковку с маркировкой производителя.
Рекомендуется использовать под наблюдением взрослых!
Цвет и состав комплектующих могут отличаться от изображенных на упаковке.
Разработано и изготовлено по заказу ООО «Сима-ленд»
Designed and manufactured for Sima-land Co., Ltd
www.sima-land.ru (на правах рекламы)
Страна-изготовитель: Китай



8+

СОЛЕВОЙ КОНСТРУКТОР



ВЕТРЯНОЙ
ГЕНЕРАТОР



ЭКСКАВАТОР



РОБОТ

Введение

Перед вами удивительная игрушка, которая работает благодаря соленой воде. Играя с ней, вы соберете три совершенно разных модели: робота, экскаватор и ветряной генератор. Смешивайте поваренную соль с водой, заливайте полученный раствор в «топливный бак» игрушки и наблюдайте за движением! Познакомьте своего маленького ученого с альтернативными источниками энергии.

Вперед – к научным открытиям!

Необходимые инструменты:

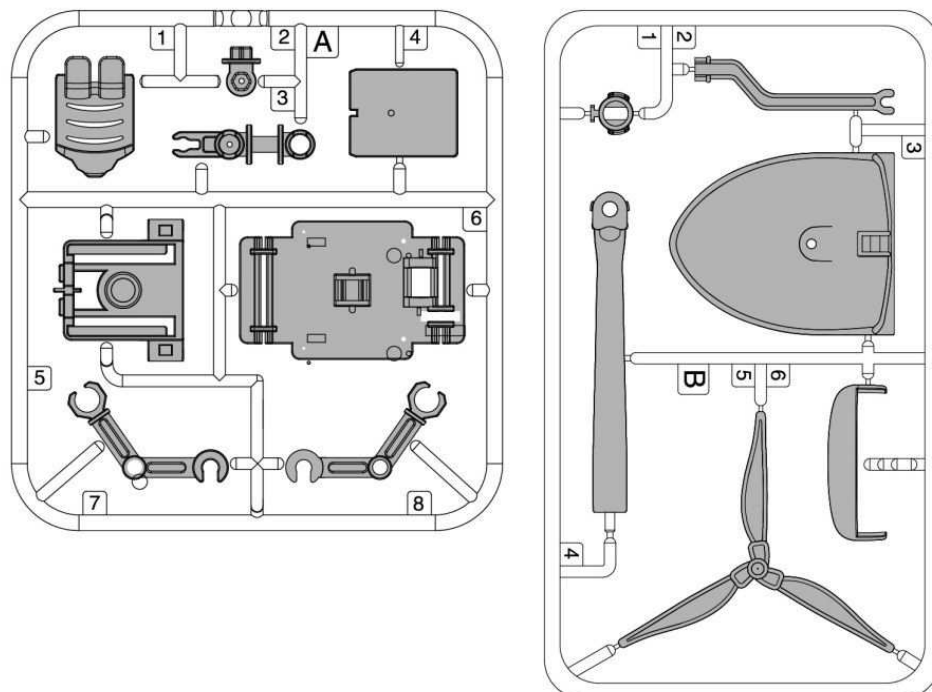
Стакан 	Соль 	Палочка для смешивания 
Плоская отвертка 	Плоскогубцы 	

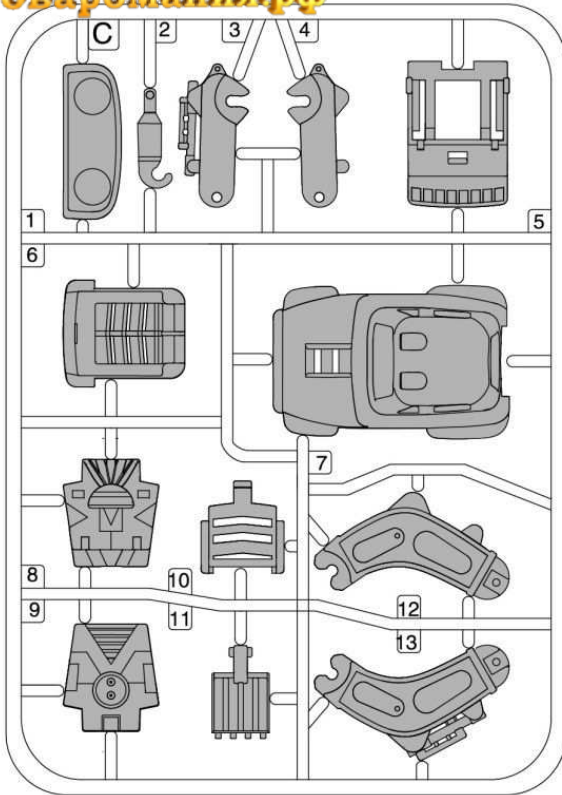
Механические детали:


P1 Мотор с соединителями  Красный Черный	P2 Ось с шестерней и колесами 	P3 Ось с колесами 
кол-во 1	кол-во 1	кол-во 1

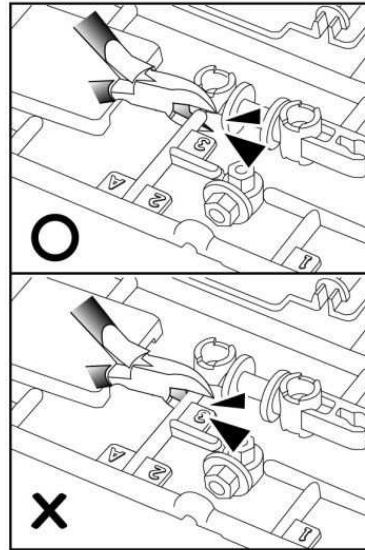
P4 Воздушный катод (Черный)  запасные детали – 1 шт.	кол-во 1	P5 Прокладка  запасные детали – 5 шт.	кол-во 1	P6 Магниевый лист  запасные детали – 5 шт.	кол-во 1
P7 Пластиковая пипетка 	кол-во 1	P8 Наклейки 	кол-во 1		

Пластиковые детали:





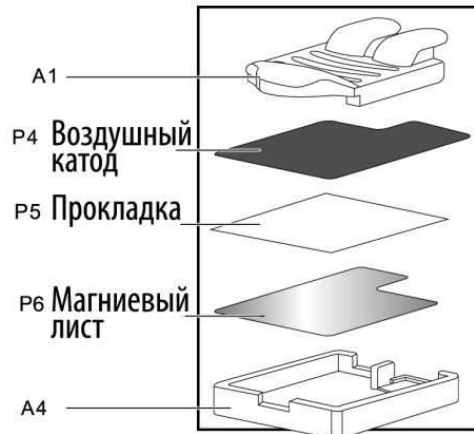
 Убедитесь в том, что пластиковые детали А вырезаны правильно.



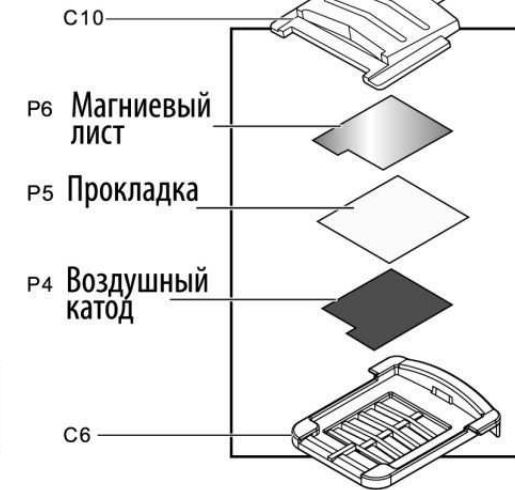
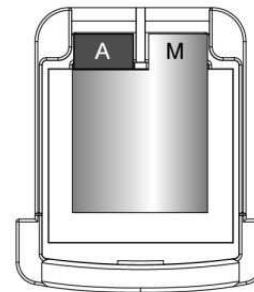
Сборка водно-солевой батареи № 1



 Убедитесь, что все 3 части размещены правильно



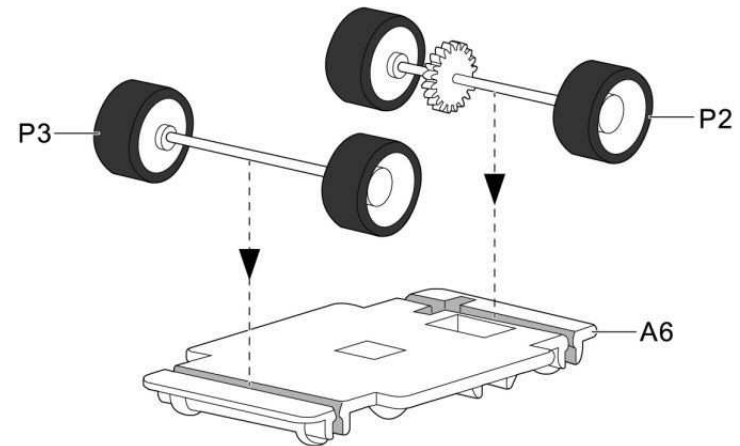
Сборка водно-солевой батареи № 2



 Убедитесь, что все 3 части размещены правильно

Сборка робота

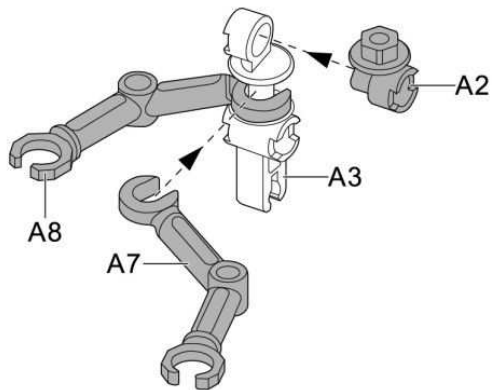
Шаг 1



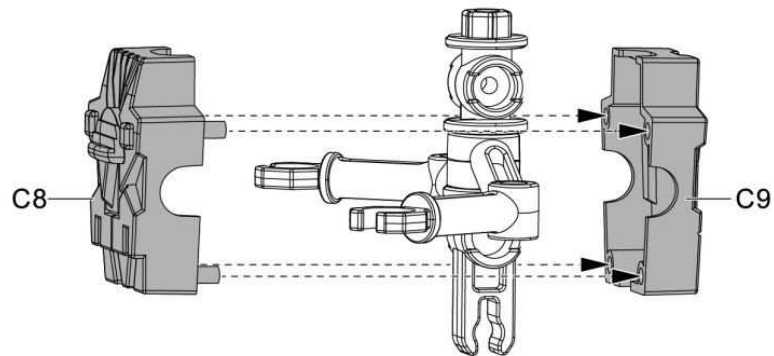
Возьмите деталь А6 (шасси). Закрепите ось с шестеренкой на том конце, где есть место для небольшого двигателя. Убедитесь, что шестеренка помещается в паз. На другой конец детали прикрепите ось с колесами.

Шаг 2

Вставьте штифт в отверстие стержня в вертикальном положении, как показано на рисунке. Закрепите две руки робота в вертикальном положении.

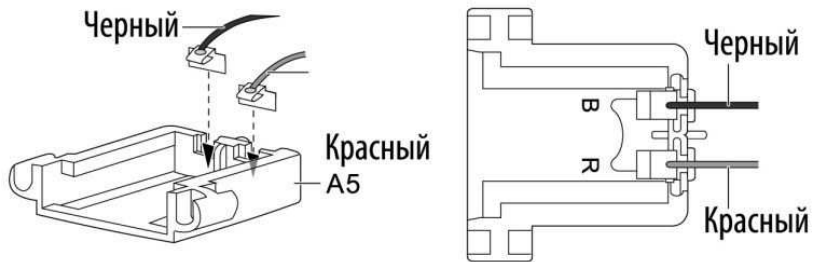


Шаг 3



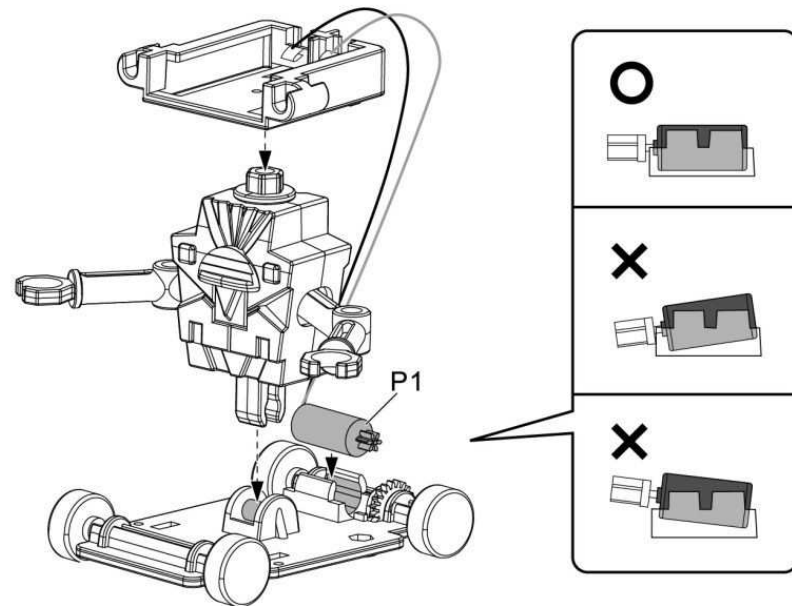
Шаг 4

! Внимание: каждый соединитель должен быть установлен в правильном положении.



Возьмите батарею, вставьте клемму красного провода в разъем R, а клемму черного провода – в разъем В.

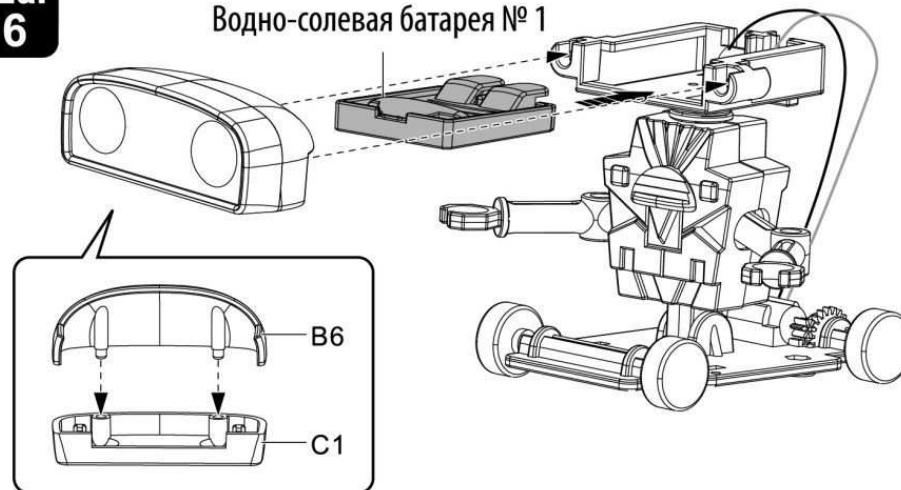
Шаг 5



1. Для запуска робота убедитесь, что мотор установлен в правильном положении.
2. Нижнюю часть робота закрепите вертикально в центре шасси.
3. Установите держатель батареи (голову робота) на стержень.

Шаг 6

Водно-солевая батарея № 1



РОБОТ ГОТОВ!

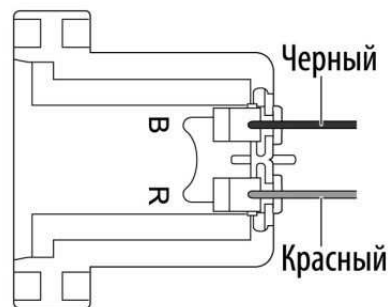
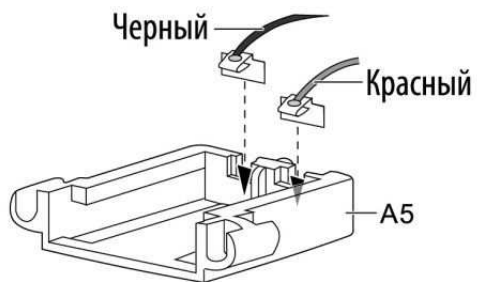


Сборка ветряного генератора

Шаг 1

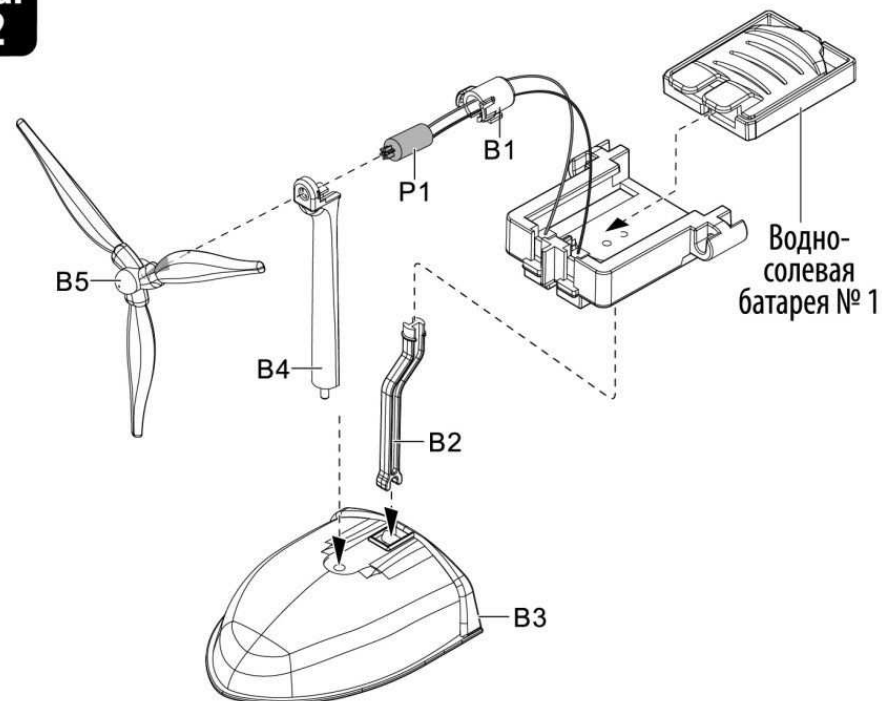


Внимание: каждый соединитель должен быть установлен в правильном положении.



Возьмите батарею, вставьте клемму красного провода в разъем R, а клемму черного провода – в разъем B.

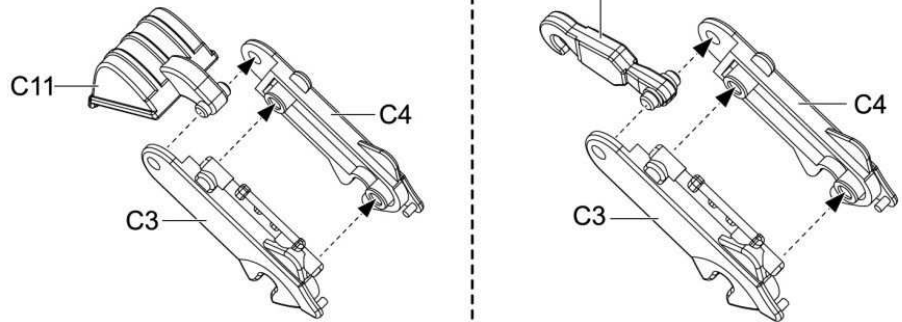
Шаг 2



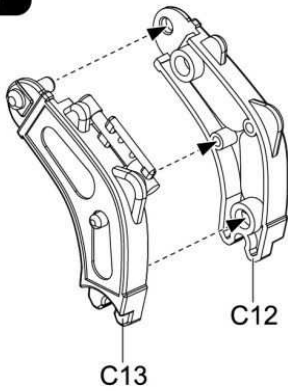
ГЕНЕРАТОР ГОТОВ!



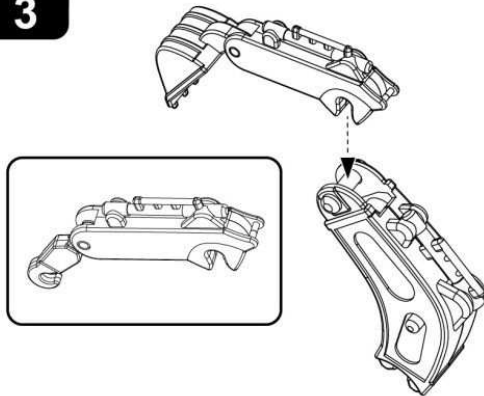
Шаг 1



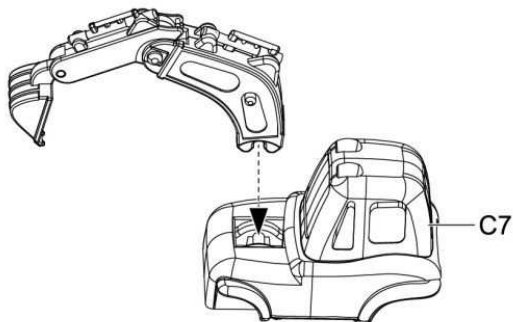
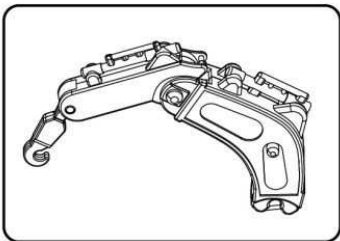
Шаг 2



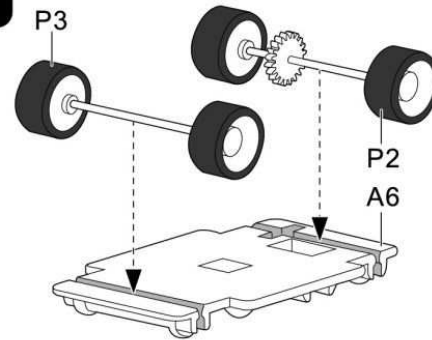
Шаг 3



Шаг 4

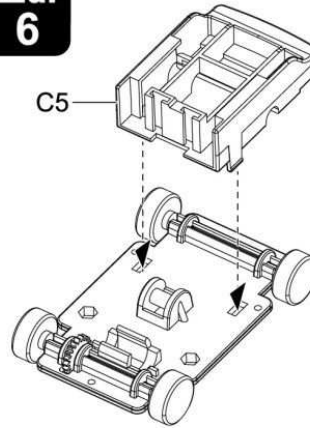


Шаг 5

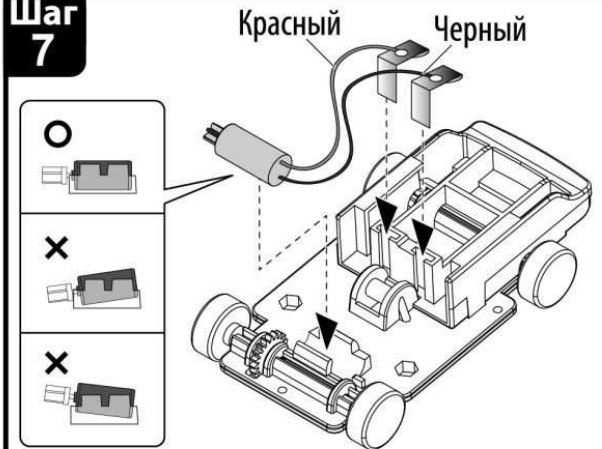



Возьмите деталь А6 (шасси). Закрепите ось с шестеренкой на том конце, где есть место для небольшого двигателя. Убедитесь, что шестеренка помещается в паз. На другой конец детали прикрепите ось с колесами.

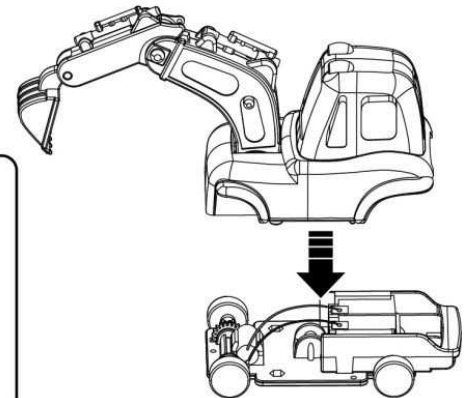
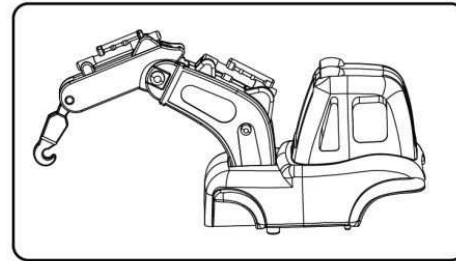
Шаг 6



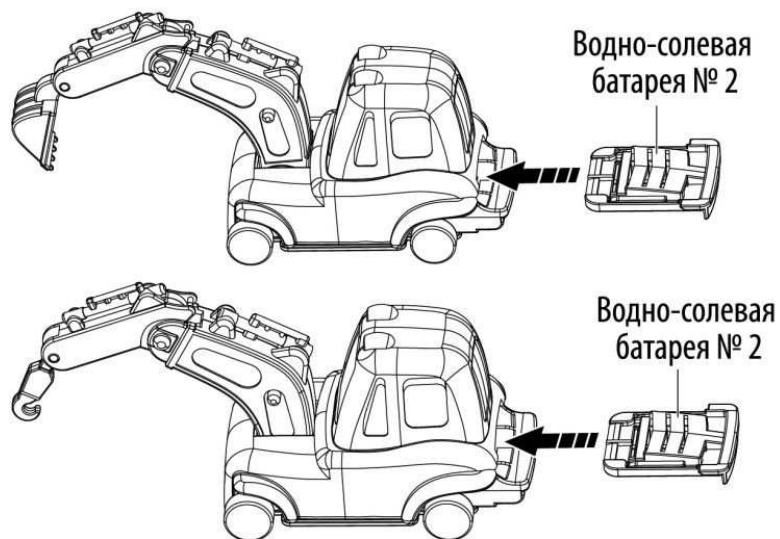
Шаг 7



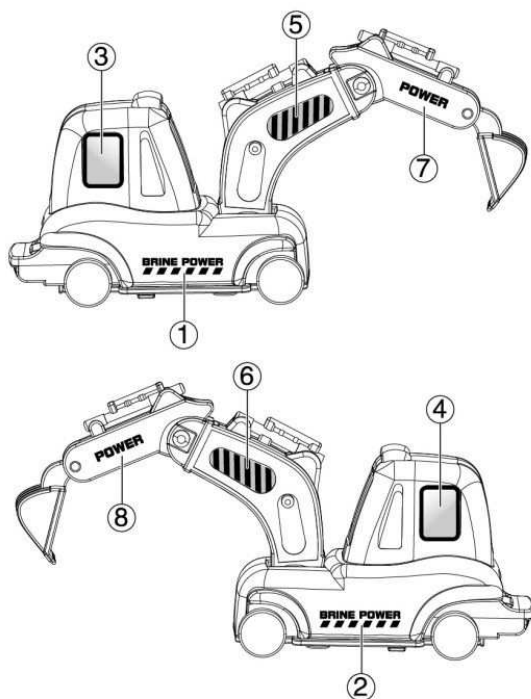
Шаг 8



Шаг
9




Шаг
10



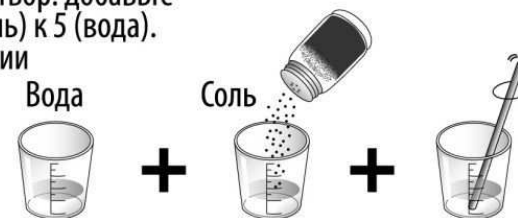
ЭКСКАВАТОР ГОТОВ!



Принцип работы:

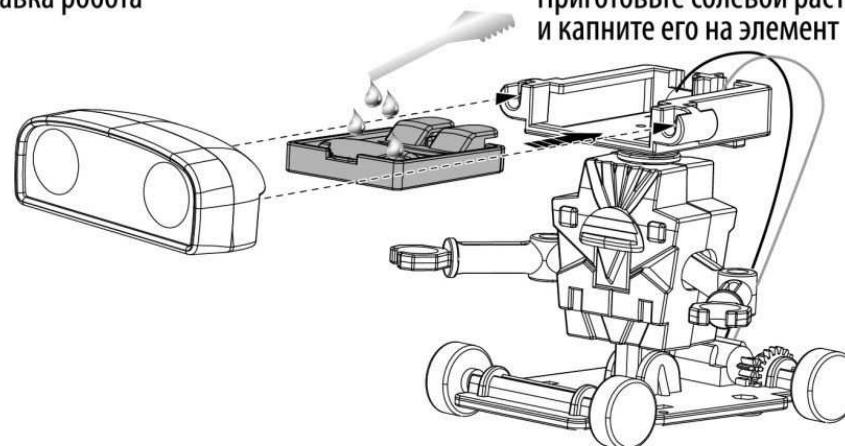
 Пожалуйста, перед использованием внимательно прочтите инструкцию!

- 1 Как сделать водный солевой раствор: добавьте соль в воду в соотношении 1 (соль) к 5 (вода). В любом процентном соотношении (от 20% до 99%) солевой раствор будет работоспособным, но 20%-ый раствор будет наиболее эффективен.



- 2 Заправка робота

Приготовьте солевой раствор и капните его на элемент





- «Топливный бак» с соленой водой может работать около 15 минут. Когда робот замедлит ход или остановится, снова сделайте солевой раствор, заправьте робота и запустите.
- Каждый магниевый лист может работать непрерывно в течение 4 часов. После замените его на новый.
- Все материалы, используемые в этом наборе, являются экологически чистыми и безопасными.

4 Необходимо очищать элемент питания всякий раз, когда робот не используется. Для этого аккуратно промойте воздушный катод под проточной водой. Не растирайте рукой поверхность, это может сказаться на качестве работы катода.



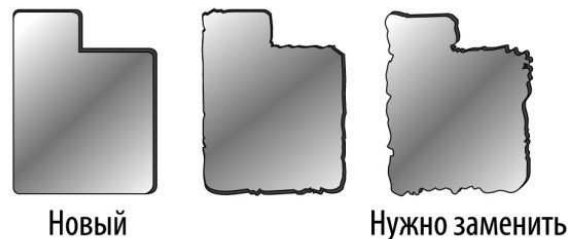
5 Промойте все части и рукой протрите их поверхности, убедитесь в отсутствии остатков соли. Высушите все части отдельно. (Важно: если соль останется на магниевом листе, это сократит срок его службы.)



Устранение неисправностей

Если робот не двигается после добавления соленой воды, проверьте, все ли вы сделали правильно:

- Убедитесь, что оси с колесами установлены ровно и им ничто не препятствует (Шаг 1, Шаг 5).
- Убедитесь, что элемент питания вставлен полностью (Шаг 6).
- Замените магниевый лист на новый, если он разрушился, как показано ниже:



- Убедитесь, что составные части элемента питания размещены в правильной последовательности: воздушный катод → прокладка → магниевый лист.
- Убедитесь, что воздушный катод расположен черной стороной вверх.
- Прокладка также используется для изоляции воздушного катода и магниевого листа, убедитесь, что эти две части не соприкасаются друг с другом, иначе это может вызвать короткое замыкание.
- Соленая вода легко может вызвать окисление, поэтому очистите отверткой от окиси магниевый лист и разъемы батареи перед повторным использованием (см. рисунок):

